

F30M active

F30M active



LEADER **IN** INNOVATION

**GB**

### **F30M active**

LIFTING CLASS:

Highest moment 2,65 tm / 26 kNm

MAX OUTREACH:

up to 6,45 m

OVERALL DIMENSIONS:

from: w 1,60 m, l 0,55 m, h 1,50 m

HYDRAULIC EQUIPMENT:

Walvoil monobloc distributor bank  
immediate stop device and pressure gauge

CHARACTERISTICS:

active version (.0): without linkage  
rotation 370° with rack and pinion

**IT**

### **F30M active**

CLASSE DI PORTATA:

Momento massimo 2,65 tm / 26 kNm

MAX SBRACCIO IDRAULICO:

fino a 6,45 m

INGOMBRO GRU SUL CASSONE:

da: w 1,60 m, l 0,55 m, h 1,50 m

DOTAZIONE IDRAULICA:

distributore idraulico monoblocco Walvoil  
dispositivi d'arresto immediato e manometro

CARATTERISTICHE:

versione attiva (.0): senza biellismo  
rotazione 370° con cremagliera e pignone

**FR**

### **F30M active**

CLASSE DE LEVAGE:

Moment maximum 2,65 tm / 26 kNm

BRAS HYDRAULIQUE:

jusqu'à 6,45 m

ENCOMBREMENT GRUE:

à partir de: w 1,60 m, l 0,55 m, h 1,50 m

ÉQUIPEMENT HYDRAULIQUE:

distributeur hydraulique monobloc Walvoil  
dispositif d'arrêt immédiat et manomètre

CARACTÉRISTIQUES:

version active (.0): sans bielle  
rotation 370° avec crémaillère et pignon

Images are exclusively for product presentation - Le immagini hanno solo scopo di presentazione del prodotto - Les images sont à seule fin de la présentation du produit



DE

### F30M active

HEBEKLASSE:

Höchstes Moment 2,65 tm / 26 kNm

GRÖßTE HYDRAULISCHE AUSLADUNG:

bis 6,45 m

KRAN MAßE:

Aus: w 1,60 m, l 0,55 m, h 1,50 m

HYDRAULISCHE AUSRÜSTUG:

Hydraulischer Steuerblock Walvoil

Notaus und Druckmanometer

HAUPTMERKMAL:

active Version (.0): ohne Hebelsystem

Schwenkwerk 370° mit Zahnstange und Ritzel

ES

### F30M active

CLASE DE LEVANTAMIENTO:

Momento máximo 2,65 tm / 26 kNm

MÁXIMO ALCANCE HIDRÁULICO:

hasta 6,45 m

DIMENSIONES GRÚA:

desde: w 1,60 m, l 0,55 m, h 1,50 m

DOTACIÓN HIDRÁULICA:

distribuidor hidráulico de un solo bloque Walvoil

dispositivo de parada inmediato y manómetro

CARACTERÍSTICAS:

versión active (.0): sin sistema de bielas

rotación 370° con cremallera y piñón

NL

### F30M active

HIJSKLASSE:

Grootste hijsmoment: 2,65 tm / 26 kNm

MAX. BEREIK:

tot 6,45 m

AFMETINGEN:

van: w 1,60 m, l 0,55 m, h 1,50 m

ELEKTRONISCHE/HYDRAULISCHE APPARATUUR:

Walvoil monobloc ventielblok

Noodstopvoorziening en drukmanometer

KARAKTERISTIEKEN:

actieve versie (.0): zonder kniehevelsysteem

Zwenkbereik 370° met tandheugel en pignion

Die Bilder sind ausschließlich zur Präsentation des Produktes - Las imágenes son solo propósito de la presentación del producto - De beelden zijn enige doel van de presentatie van het product





OFFICE

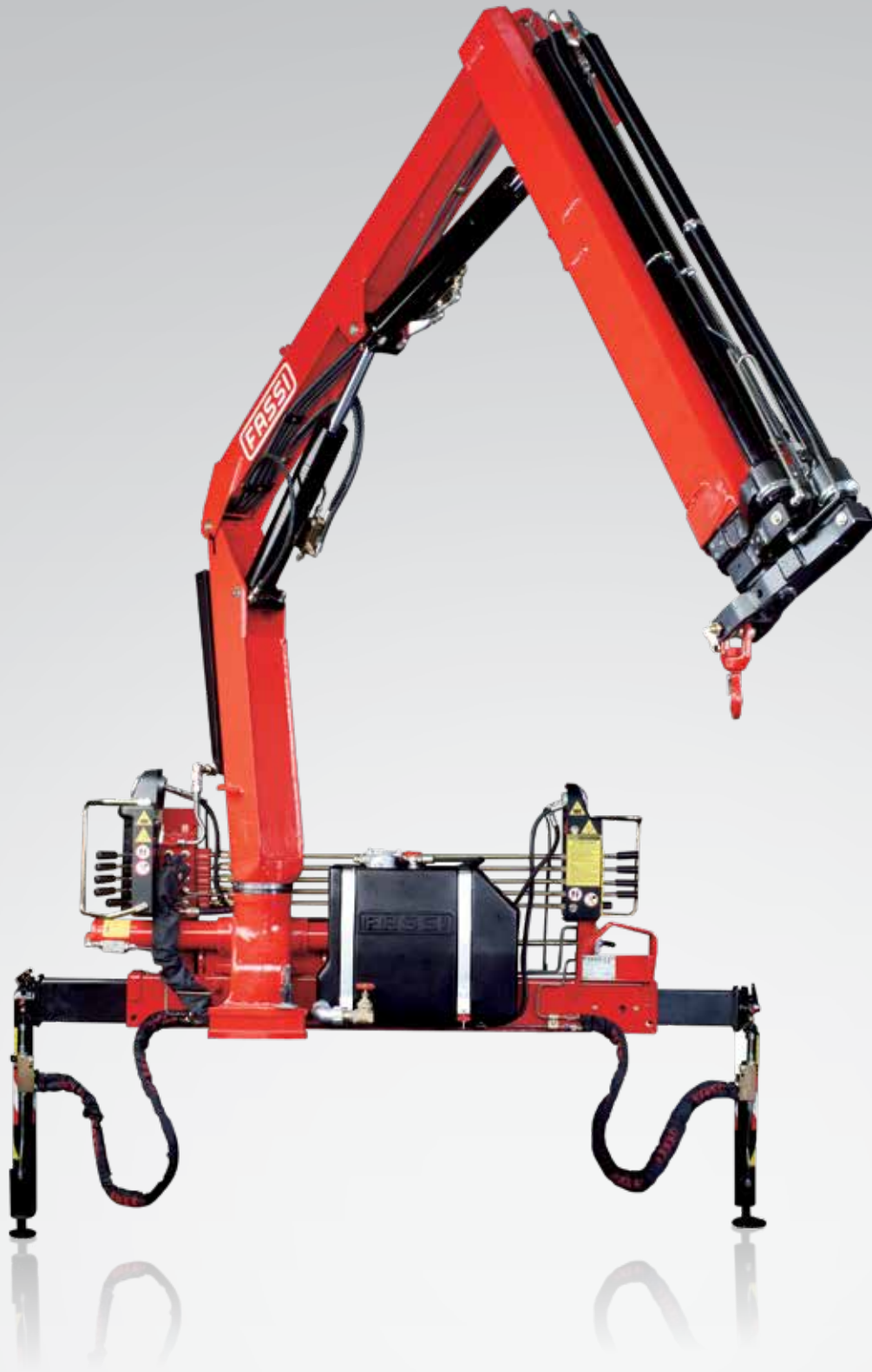
OFFICE

MIRANDOLA

MIRANDOLA

OFFICINE  
MIRANDOLA  
Vicoli Industriali S.p.A.  
Via Pietro di Montorio 100  
Tel. 0422 - 329111





- |   |   |   |   |
|---|---|---|---|
| <p><b>* MOL</b><br/>Manual<br/>Outriggers Lock</p> <p><b>control</b></p>    | <p><b>* CPM</b><br/>Crane Position<br/>Monitoring</p> <p><b>control</b></p> | <p><b>WL</b><br/>Wavol<br/>Distributor Bank</p> <p><b>control</b></p> | <p><b>MPES</b><br/>Multi Power<br/>Extension System</p> <p><b>performance</b></p> |
| <p><b>UHSS</b><br/>Ultra High<br/>Strength Steel</p> <p><b>strength</b></p> | <p><b>FWD</b><br/>Fewer Welds<br/>Design</p> <p><b>strength</b></p>         | <p><b>CQ</b><br/>Cast Quality</p> <p><b>strength</b></p>              | <p><b>RPS</b><br/>Rack and Pinion<br/>System</p> <p><b>strength</b></p>           |

**OPTIONAL**

- |  |
|--|
| <p><b>RRC</b><br/>Radio Remote<br/>Control</p> <p><b>control</b></p> |
|--|



**MOL**  
Manual  
Outriggers Lock  
**control**



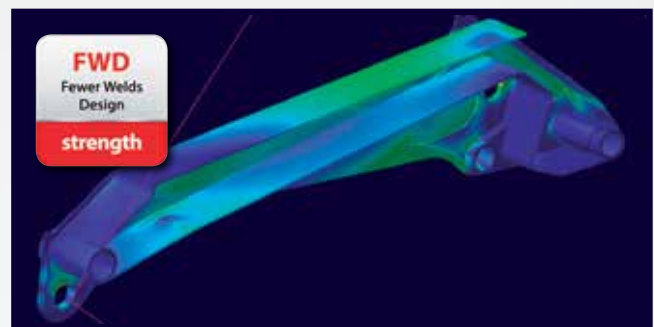
**MPES**  
Multi Power  
Extension System  
**performance**



**CQ**  
Cast Quality  
**strength**



**RPS**  
Rack and Pinion  
System  
**strength**



**FWD**  
Fewer Welds  
Design  
**strength**

Crane belonging to the HC1 HD4 S2 class (if installed on truck) according to EN 12999:2020 - Gru appartenente alla classe HC1 HD4 S2 (se allestita su camion) secondo la norma EN12999:2020 - Grue appartenant à la classe HC1 HD4 S2 (s'il est installé sur le camion) selon la norme EN 12999: 2011 - Crane aus der HC1 HD4 S2 Klasse (wenn sie auf Lastwagen montiert) nach EN 12999:2020 - Grúa que pertenece a la clase HC1 HD4 S2 (si está instalado en el camión), de acuerdo con la norma EN 12999:2020 - Kraan die behoren tot de HC1 HD4 S2 klasse (indien geïnstalleerd op de vrachtwagen) volgens EN 12999:2020



**GB RADIO REMOTE CONTROLS**

Availability of analog radio controls PWM, both the compact version with linear levers and the new generation version controllable with one hand and sensitive to movement. they satisfy any request of the operator.

**IT RADIOCOMANDI**

Radiocomandi analogici PWM, disponibili sia in versione compatta a leve lineari sia di nuova generazione, comandabili con una sola mano e sensibili al movimento. Soddisfano qualsiasi esigenza richiesta dall'operatore.

**FR RADIOCOMMANDES**

Mandos à distance analogiques PWM, disponibles soit en version compacte avec leviers linéaires soit de nouvelle génération, actionnables d'une seule main et sensibles au mouvement. Elles satisfont n'importe quelle exigence requise par l'opérateur.

**DE FUNKFERNBEDIENUNG**

Analoge Funkfernsteuerungen PWM wie folgt verfügbar: kompakte Ausführung mit Hebeln und neue Generation von bewegungssensitiven Fernbedingungen steuerbar mit einer Hand. Sie erfüllen irgendwelche Anfrage des Benutzers.

**ES RADIOCOMANDO DIGITAL**

Mandos a distancia analógicos PWM, disponibles tanto versión compacta con palancas lineales y de nueva generación, controlado con una mano y sensible al movimiento. Satisfacen cualquiera petición del operador.

**NL RADIOGRAFISCHE AFSTANDBEDIENINGEN**

Beschikbaarheid van analoge radiografische bedieningen PWM, zowel de compacte uitvoering met lineaire bedieningshendels en de nieuwe generatie versie, bedienbaar met één hand en gevoelig voor beweging. Ze voldoen aan elk verzoek van de bediener.

## GB

### Features

**BASE** - Cast iron base and lower column section for ideal stress distribution and greater resistance. The absence of welds provides the crane with characteristics of exceptional duration to fatigue.

**BOOMS GUIDE** - Extension booms guide shoes, with "forced" assembly to reduce vertical and horizontal clearance, ensuring greater durability. Special guide shoes material with high sliding degree and low greasing request.

**TANK** - Plastic tank, particularly resistant to shocks and the corrosive action of any external element.

**OUTRIGGER** - Manual extendable tilttable outrigger.

### Optional

**LED WORK LIGHT** - the powerful and versatile led work light with adjustable direction helps you to work safely, even in conditions of poor natural light. It can be activated by radio remote control or by the user panel.

**SUPPLEMENTARY FUNCTIONS** - Supplementary functions for the use of hydraulic accessories, protected by an exclusive Fassi system consisting of metal trays paired with highly resistant nylon guide-chains. High quality hoses resistant to the ozone action.

## IT

### Caratteristiche

**BASAMENTO** - Basamento e parte inferiore della colonna in fusione di ghisa per un'ideale distribuzione delle sollecitazioni e per una resistenza superiore. L'assenza di saldatura conferisce alla gru eccezionali caratteristiche di durata alla fatica.

**PATTINI DI GUIDA** - Pattini di guida dei bracci sfilabili, a montaggio "forzato" per ridurre giochi verticali e laterali garantendo prolungamento durata. Materiale pattino speciale con elevato grado di scorrimento e richiesta di basso ingrassaggio.

**SERBATOIO** - Serbatoio in materiale plastico particolarmente resistente ai colpi e all'azione corrosiva di qualsiasi elemento esterno.

**STABILIZZATORI** - Stabilizzatori rotanti ad estensione manuale.

### Optional

**FARO A LED DA LAVORO** - Potente e versatile faro a led a direzione variabile, attivabile dal pannello principale o dalla pulsantiera radiocomando, aiuta a lavorare con sicurezza anche in condizioni di scarsa luminosità ambientale.

**TUBAZIONI SUPPLEMENTARI** - Tubazioni supplementari per l'utilizzo di accessori idraulici, protette da un esclusivo sistema Fassi composto da canaline in metallo abbinato a catene-guida in nylon ad alta resistenza. Tubi flessibili di alta qualità resistenti all'azione dell'ozono.

## FR

### Caractéristiques

**EMBASE** - Embase et partie inférieure de la colonne en fusion de fonte pour avoir une répartition optimum des sollicitations et une résistance plus importante. L'absence de soudures donne à la grue une longévité exceptionnelle.

**PATINS DE GUIDAGE** - Patins de guidage sur les bras d'extension, à montage "forcé" afin de réduire les jeux verticaux et latéraux prolongeant ainsi la durée de vie de l'ensemble. Patins en matériel spécial avec un degré de glissement élevé et demande réduite d'engrassage.

**RÉSERVOIR** - Réservoir en matière plastique très résistant aux chocs et à l'action corrosive de tout élément extérieur.

**STABILISATEURS** - Stabilisateurs pivotants à extension manuel.

### En option

**PHARE DE TRAVAIL LED** - Phare de travail led puissant et versatile à direction variable, qui permet de travailler en toute sécurité même avec une mauvaise visibilité. Peut être activé également avec les boutons de la radiocommande ou du panneau utilisateur.

**TUYAUTERIES SUPPLÉMENTAIRES** - Tuyauteries supplémentaires pour l'utilisation d'accessoires hydrauliques, protégées par un système exclusif Fassi se composant de supports en métal couplés à des chaînes de guidage en nylon à haute résistance. Tuyauteries flexibles de grande qualité résistantes à l'ozone.





## DE

### Merkmale

**KRANSOCKEL** - Kransockel und Ritzel aus Gusseisen dienen der idealen Spannungsverteilung und bieten eine sehr gute Widerstandsfähigkeit. Da keine Schweißnähte vorhanden sind, ist der Kran ungewöhnlich beständig gegen Ermüdungserscheinungen.

**GLEITSTÜCKE** - Gleitstücke in den Ausschüben, unter Druck montiert, um senkrecht und seitliches Spiel zu verringern, gewährleisten so längere Lebensdauer. Spezielles Material für die Gleitstücke gewährleisten hohe Gleiteigenschaften bei geringen Schmierstoffeinsatz.

**TANKS** - Kunststofftanks, besonders stoßfest und korrosionsbeständig.

**ABSTÜTZUNGEN** - Manuell ausfahrbare Abstützungen.

### Optional

**LED ARBEITSSCHEINWERFER** - Der Starke und vielseitige Arbeitsscheinwerfer Led mit einstellbaren Richtung hilft, auch unter schlechten Lichtbedingungen, sicher zu arbeiten. Von der Funkfernbedienung aus- und einschaltbar oder am Display.

**ZUSÄTZLICHE STEUERLEITUNGEN** - Zusätzliche Steuerleitungen für den Gebrauch von Hydraulikzubehör, geschützt durch ein exklusives Gliederkettensystem von Fassi, das aus Metallführungsschienen kombiniert mit hochwiderstandsfähigen Nylon-Führungsketten besteht. In welchen die hochwertigen und UV - beständige Schläuche verlegt sind.

## ES

### Características

**BASE** - Base y parte inferior de la columna de fundición de hierro colado para una distribución ideal de los esfuerzos de carga y resistencia superior. La ausencia de soldaduras confiere a la grúa características excepcionales de resistencia a la fatiga.

**PATINES DE GUÍA** - Patines de guía de los brazos extensibles, con montaje "forzado" para reducir las holguras verticales y laterales, garantizando una vida útil más larga. Patines especiales con elevado grado de deslizamiento y baja necesidad de engrase.

**DEPÓSITO** - Depósito de material plástico especialmente resistente a los golpes y a la acción corrosiva de cualquier elemento externo.

**ESTABILIZADORES** - Estabilizadores rotantes a extensión manual.

### Opcional

**LUZ del TRABAJO LED** - Luz de trabajo led potente y versátil con dirección variable, ayuda a trabajar en seguridad, también en condiciones de iluminación escasa del ambiente. Se puede activar también mediante el cuadro de pulsadores del radiocomando o del panel de usuario.

**TUBERÍAS ADICIONALES** - Tuberías adicionales para el uso de accesorios hidráulicos, protegidas por un sistema Fassi exclusivo constituido por canaletas metálicas combinadas con cadenas de guía de nylon de alta resistencia. Tubos flexibles de alta calidad y resistentes a la acción del ozono.

## NL

### Functies

**BASIS** - Kraanvoet en onderzijde kolom uit gietstaal voor ideale spanningsverdeling en grotere weerstand. Door de afwezigheid van lasnaden is de kraan uitzonderlijk bestendig tegen materiaalmoetheid.

**GLIJPLATEN** - Glijplaten van de uitschuifbare mastdelen, met "geforceerde" montage, om de verticale en horizontale speling te reduceren en een langere levensduur te garanderen. Speciaal glijplaatmateriaal met een hoge glijfactor en een lage smeringsvraag.

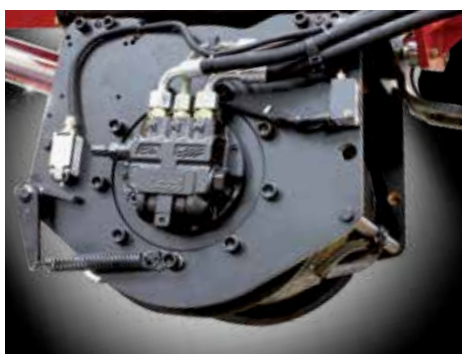
**OLIETANK** - Kunststof olietank, bijzonder slagbestendig en corrosiebestendig tegen werking van externe invloeden.

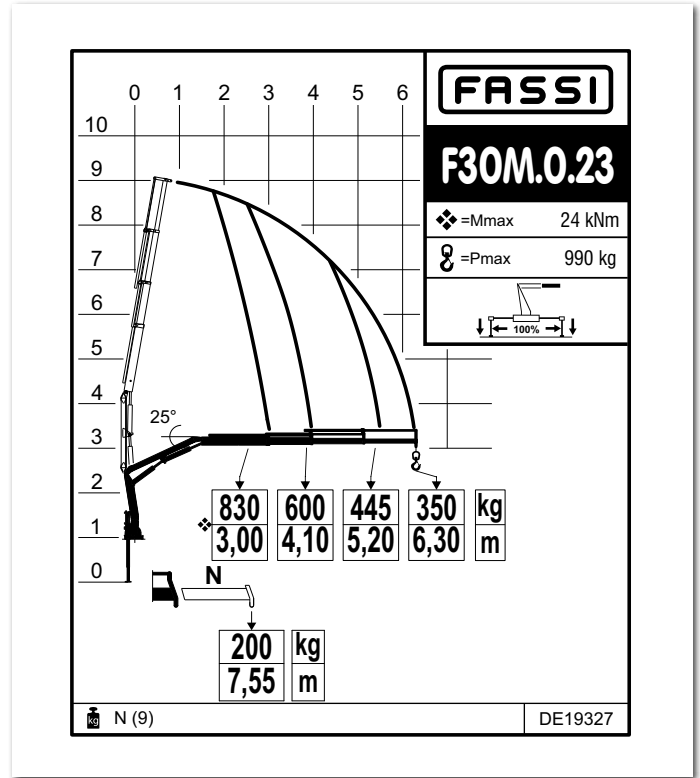
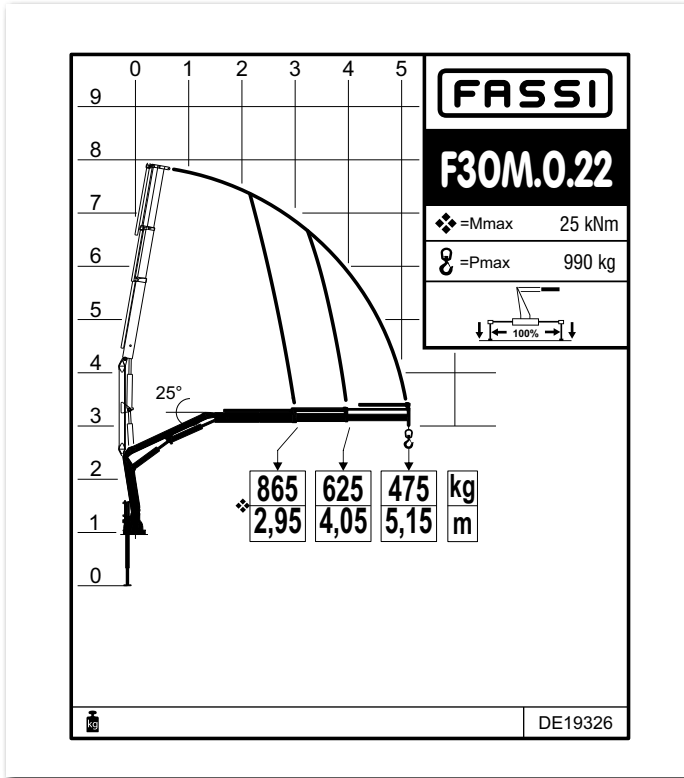
**STEMPELPOTEN** - Handmatig uitschuifbare, opzwenkbare, afstempelpotens.

### Optionele

**LED WERKLAMP** - de krachtige en veelzijdige werklamp, alle richtingen instelbaar, helpt u om veilig te werken, zelfs bij slecht natuurlijk daglicht. Deze kan geactiveerd worden door middel van de radiografische afstandsbediening of door middel van het gebruikersbedieningspaneel.

**EXTRA FUNCTIES** - Extra functies voor het gebruik van hydraulische accessoires, beschermd door een exclusief systeem van Fassi, bestaande uit metalen goten gecombineerd met nylon hogeweerstandsgeleidekettingen. Slangen van hoge kwaliteit met verhoogde weerstand tegen ozon - invloeden.





**GB** Dynamic load diagrams calculated, tested and certified to lift the loads at the declared reaches

**IT** Diagrammi di portata dinamici calcolati, collaudati e certificati per sollevare i carichi agli sbracci dichiarati

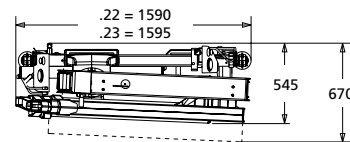
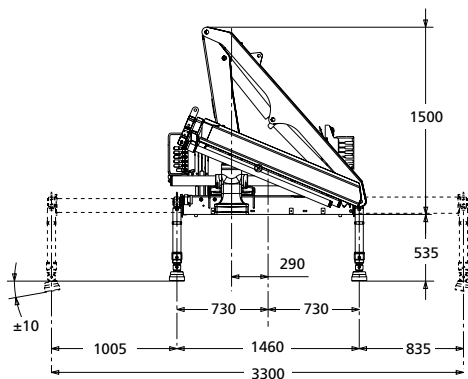
**FR** Diagrammes de charge dynamiques calculés, testés et certifiés pour soulever les charges aux extensions déclarées

**DE** Dynamische Lastdiagramme sind berechnet, getestet und garantieren das Heben der Last bei angegebener Entfernung

**ES** Diagramas de carga dinámicos, calculados, probados y certificados para a elevación de la carga a los alcances declarados

**NL** Dynamische last-vlucht Tabellen berekend, getest en gecertificeerd om de lasten te hijsen op de verklaarde bereiken

**F30M active**



kg/m													
	kNm	tm	m	m	°	kNm	MPa	l/min	l	kg	mm	mm	mm
F30M.0.22	25	2,55	5,30	2,20	370	4	25	10	33	410	1590	545	1500
F30M.0.23	24	2,45	6,45	3,30	370	4	25	10	33	435	1595	545	1500

Lifting capacity	Standard reach	Hydraulic extension	Rotation	Rotation torque	Working pressure	Pump capacity	Oil tank capacity	Crane weight	Crane width	Installation width	Crane height		
Capacità di sollevamento	Sbraccio standard	Estensione idraulica	Angolo di rotazione	Coppia di rotazione	Pressione d'esercizio	Portata della pompa	Capacità serbatoio olio	Peso gru	Larghezza gru	Larghezza di montaggio	Altezza gru		
Capacité de levage	Bras standard	Extension hydraulique	Rotation	Couple de rotation	Pression d'utilisation	Débit de la pompe	Capacité du réservoir d'huile	Poids de la grue	Largueur de la grue	Largueur de montage	Hauteur de la grue		
Hubmoment	Standardausladung	Hydraulische Ausladung	Schwenkbereich	Schwenkmoment	Arbeitsdruck	Ölfördermenge	Öltankgröße	Eigengewicht des Std. krane	Kranbreite	Einbaubreite	Kranhöhe		
Capacidad de elevación	Brazo standard	Extensión hidráulica	Ángulo de rotación	Potencia de rotación	Presión de trabajo	Capacidad de la bomba	Capacidad depósito aceite	Peso de la grúa	Anchura de la grúa	Anchura de montaje	Altura de la grúa		
Hefvermogen	Standaardarm	Hydraulische verlenging	Zwenkbereik	Draaimoment	Werkdruk	Pomp-opbrengst	Capacitet van de olietank	Eigen gewicht	Kraanbreedte	inbouwbreedte	Kraanhoogte		

# A radio remote control (optional)

SIMPLY



**GB** Easy and compact. 4 linear ergonomic levers. The switch allows to control up to 6 functions.

**IT** Semplice e compatta. 4 leve lineari ergonomiche. Lo switch permette di comandare no a 6 funzioni.

**FR** Simple et compact. 4 leviers linéaires ergonomiques. Le commutateur permet de commander jusqu'à 6 fonctions.

**DE** Einfach und kompakt. 4 ergonomische Linearhebel. Durch den Drehwahlschalter werden bis zu 6 Funktionen gesteuert.

**ES** Simple y compacta. 4 palancas lineares ergonómicas. El interruptor permite controlar hasta 6 funciones.

**NL** Gemakkelijk en compact. 4 ergonomische lineaire bedieningshendels. De schakelaar maakt het mogelijk om maximaal 6 functies te bedienen.

**GB** Compact and strong. 4 linear ergonomic levers. The switch allows to control up to 6 functions.

**IT** Compatta e robusta. 4 leve lineari ergonomiche. Lo switch permette di comandare no a 6 funzioni.

LINUS 4



**FR** Compact et robuste. 4 leviers linéaires ergonomiques. Le commutateur permet de commander jusqu'à 6 fonctions.

**DE** Kompakt und stark. 4 ergonomische Linearhebel. Durch den Drehwahlschalter werden bis zu 6 Funktionen gesteuert.

**ES** Compacta y robusta. 4 palancas lineares ergonómicas. El interruptor permite controlar hasta 6 funciones

**NL** Compact en sterk. 4 ergonomische lineaire bedieningshendels. De schakelaar maakt het mogelijk om maximaal 6 functies te bedienen.

**GB** The switch allows to control up to 6 functions. Extremely compact, this is the ideal for a single-hand control. 8 push-buttons allow the proportional control up to 4 functions simultaneously.

**IT** Estremamente compatta, ideale per il comando ad una mano. 8 pulsanti permettono di comandare in modo proporzionale fino a 4 funzioni simultaneamente. Lo switch permette di comandare fino a 6 funzioni.

**FR** Le commutateur permet de contrôler jusqu'à 6 fonctions. Extrêmement compact, idéal pour le contrôle d'une seule main. 8 boutons permettent le contrôle proportionnel jusqu'à 4 fonctions simultanément.

**DE** Durch den Drehwahlschalter steuert man bis zu 6 Funktionen. Äußerst kompakt, das ist ideal für eine Einzelhandsteuerung. 8 Drucktasten erlauben, gleichzeitig bis zu 4 proportionalen Funktionen zu steuern.

**ES** El interruptor permite controlar hasta 6 funciones. Extremadamente compacta, ideal para el control con una sola mano. 8 botones permiten el control proporcional hasta 4 funciones simultáneamente.

**NL** De schakelaar maakt het mogelijk om maximaal 6 functies te bedienen. Bijzonder compact, is dit het ideaal voor een eenhandsbediening. 8 drukknoppen maken de proportionele bediening, tot 4 gelijktijdige functies, mogelijk.

HANDY



# Lifting Tomorrow



**LEADER IN INNOVATION**



FASSI GRU S.p.A.  
Via Roma, 110  
24021 Albino (Bergamo) ITALY  
Tel- +39 035 776400  
Fax +39 035 755020  
[www.fassi.com](http://www.fassi.com)  
[fassigr@fassigr.com](mailto:fassigr@fassigr.com)

COMPANY WITH  
MANAGEMENT SYSTEM  
CERTIFIED BY DNV GL  
= ISO 9001 =  
= ISO 14001 =